

LED-FAHRRADLEUCHTEN-SET

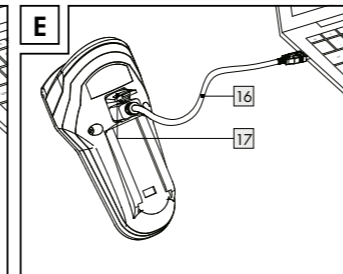
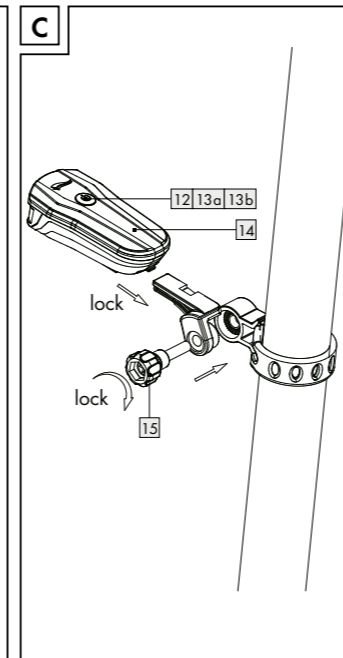
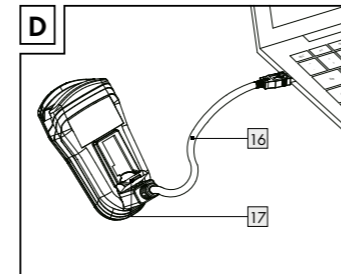
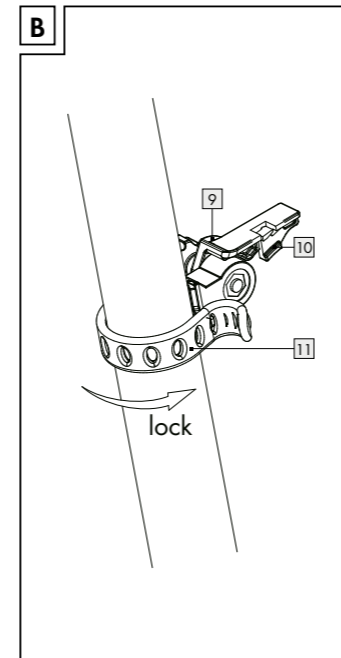
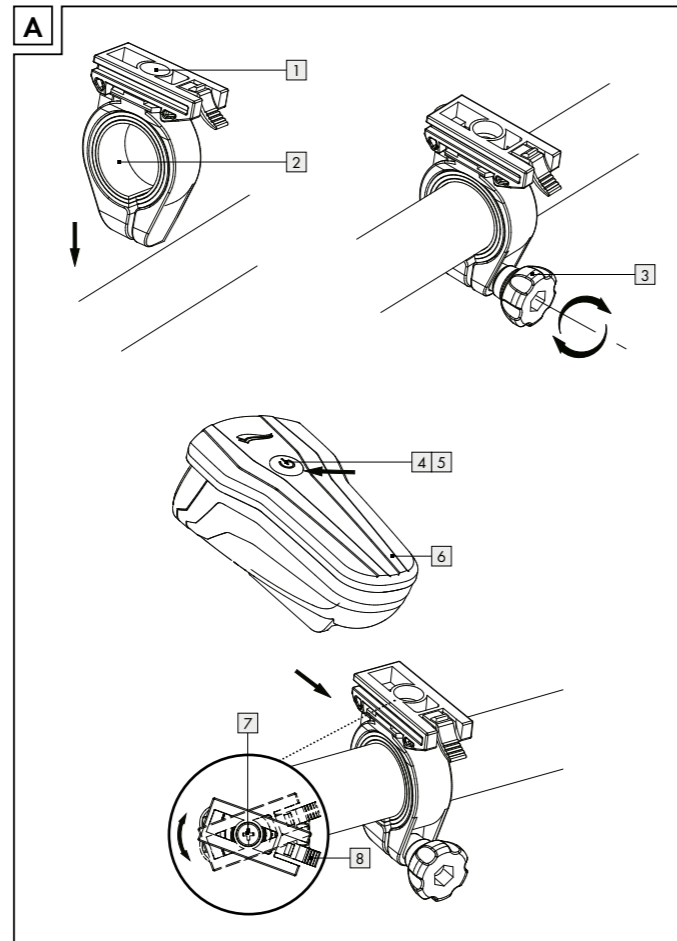
DE AT CH

LED-FAHRRADLEUCHTEN-SET
Bedienungs- und Sicherheitshinweise

IAN 294079

Artikel-Nr. 14141

AT



Legende der verwendeten Piktogramme

	Anweisungen lesen!		Umweltschäden durch falsche Entsorgung der Batterien/Akkus!
	Lebens- und Unfallgefahr für Kleinkinder und Kinder!		USB - Universal Serial Bus - Verbindungsstelle zum Anschluss z. B. an einen Computer (nur aufladen).
	Warn- und Sicherheitshinweise beachten!		Deutsches Prüfzeichen des Kraftfahrt-Bundesamtes (K mit nachfolgender Zulassungsnummer).
	Vorsicht! Explosionsgefahr!		Produkte und Verpackungen sollen umweltschonend entsorgt werden.
	Grüner Punkt - Recycling von Verpackungen.		Recycling-Code zur Entsorgung von Pappe.
	Symbol zur Erkennung von Elektro- und Elektronikgeräten.		Produkt entspricht den produktspezifisch geltenden europäischen Richtlinien

LED-Fahrradleuchten-Set

Einleitung

Herzlichen Glückwunsch zum Kauf Ihres neuen Gerätes. Sie haben sich damit für ein hochwertiges Produkt entschieden. Die Bedienungsanleitung ist Bestandteil dieses Produktes. Sie enthält wichtige Hinweise zur Sicherheit, Montage und Entsorgung. Machen Sie sich vor der Benutzung des Produktes mit allen Bediener- und Sicherheitshinweisen vertraut. Benutzen Sie das Produkt nur wie beschrieben und für die angegebenen Einsatzbereiche. Händigen Sie alle Unterlagen bei Weitergabe des Produktes an Dritte mit aus.

Bestimmungsgemäße Verwendung

Das Produkt ist zur Fahrbahnausleuchtung beim Fahrradfahren geeignet. Das LED-Fahrradleuchten-Set ist für alle Fahrräder als alleinige Beleuchtung zugelassen. Die Lichtverteilung darf durch keine anderen Fahrradteile oder Gepäckstücke behindert werden. Das Produkt ist zur Anwendung im Außenbereich bestimmt. Eine andere Verwendung als zuvor beschrieben oder eine Veränderung des Produktes ist nicht zulässig und kann zu Verletzungen und Beschädigungen des Produktes führen. Für aus unsachgemäßer Verwendung entstandene Schäden übernimmt der Hersteller keine Haftung. Das Produkt ist nicht für den gewerblichen Einsatz bestimmt.

Teilebeschreibung

- | | |
|------------------------------------|--|
| 1 Halter Scheinwerfer | 5 Scheinwerfer-Akku-Kontrollsystem mit integrierter Auto-Modus-Anzeige |
| 2 Reduziergummi | 6 Scheinwerfer |
| 3 Halteschraube Scheinwerferhalter | 7 Winkelverstellerschraube Scheinwerfer |
| 4 Ein-/Aus-Schalter Scheinwerfer | 8 Scheinwerferarretierung |

- | | |
|-----------------------------------|---|
| 9 Halter Rücklicht | 13b Tag-Modus Anzeige |
| 10 Rücklichtarretierung | 14 Rücklicht |
| 11 Gummilasche Halter Rücklicht | 15 Halteschraube Rücklichthalter |
| 12 Ein-/Aus-Schalter Rücklicht | 16 USB-Kabel |
| 13a Rücklicht-Akku-Kontrollsystem | 17 Akku-Ladebuchse (Front- und Rückleuchte) |

Lieferumfang

- | | |
|-----------------------|------------------------------------|
| 1 Scheinwerfer | Reduziergummi |
| 1 Rücklicht | 1 USB-Kabel |
| 1 Halter Scheinwerfer | 1 Montage- und Bedienungsanleitung |
| 1 Halter Rücklicht | |

Technische Daten

Scheinwerfer (selbstabblendend)	Rücklicht
Typ-Bezeichnung: LI-2A/XC-195S	Typ-Bezeichnung: LR-1B/XC-242P
Nennleistung: 1 W	Nennleistung: 0,2 W
Schutzart: IP44 nach DIN EN 60529	Schutzart: IP44 nach DIN EN 60529
Li-Ion-Akku: 1300mAh, 3,7V	Li-Ion-Akku: 300mAh, 3,7V

Sicherheitshinweise


- WARNUNG! LEBENS- UND UNFALLGEFAHR FÜR KLEINKINDER UND KINDER!** Lassen Sie Kinder niemals unbeaufsichtigt mit dem Verpackungsmaterial, denn es besteht Erstickungsgefahr durch das Verschlucken von Verpackungsteilen. Kinder unterschätzen häufig die Gefahren.
- Halten Sie das Produkt stets von Kindern fern. Das Produkt ist kein Spielzeug!
- Dieses Produkt kann von Kindern ab 8 Jahren und darüber sowie von Personen mit verringerten physischen, sensorischen oder mentalen Fähigkeiten oder Mangel an Erfahrung und Wissen benutzt werden, wenn sie beaufsichtigt oder bezüglich des sicheren Gebrauchs des Produkts unterwiesen wurden und die daraus resultierenden Gefahren verstehen. Kinder dürfen nicht mit dem Produkt spielen. Reinigung und Benutzerwartung dürfen nicht von Kindern ohne Beaufsichtigung durchgeführt werden. Beachten Sie, dass Beschädigungen durch unsachgemäße Handhabung, Nichtbeachtung der Bedienungsanleitung oder Eingriff durch nicht autorisierte Personen von der Gewährleistung ausgeschlossen sind.
- Nehmen Sie das Produkt keinesfalls auseinander. Durch unsachgemäße Reparaturen können erhebliche Gefahren für den Benutzer entstehen. Lassen Sie Reparaturen nur von Fachkräften durchführen. Die LED sind nicht austauschbar.
- WARNUNG! LEBENS- UND UNFALLGEFAHR!** Bei Verwendung eines falschen Ladegerätes können der Scheinwerfer 6 und das Rücklicht 14 beschädigt werden, überhitzen und sogar explodieren. In diesem Fall erlischt die Gewährleistung.

DE/AT/CH

DE/AT/CH



Sicherheitshinweise zu Akkus

-  **VORSICHT! EXPLOSIONSGEFAHR!** Halten Sie Akkus von Kindern fern, werfen Sie die Akkus nicht ins Feuer, schließen Sie sie nicht kurz und nehmen Sie sie nicht auseinander.
- Bei Nichtbeachtung der Hinweise können die Akkus über ihre Endspannung hinaus entladen werden. Es besteht dann die Gefahr des Auslaufens.
- Vermeiden Sie Kontakt mit Haut, Augen und Schleimhäuten, falls Flüssigkeit aus den Akkus ausgetreten ist. Spülen Sie bei Kontakt mit Batteriesäure die betroffenen Stellen sofort mit reichlich klarem Wasser und suchen Sie umgehend einen Arzt auf.
- Hinweis:** Leuchtet die rote Akku-Kontrollleuchte [5], [13] im Scheinwerfer [6] oder im Rücklicht [14] auf, so laden Sie die Akkus wieder umgehend auf.
- Bitte beachten Sie, dass nach dem Aufleuchten des Akku-Kontrollsystems die Leuchten nicht mehr der StVZO entsprechen.

Montage

Scheinwerfer montieren (s. Abb. A)

- Drehen Sie die Halteschraube [3] aus dem Halter [1].
- Positionieren Sie den Halter [1] an der gewünschten Stelle am Lenker. Verwenden Sie gegebenenfalls die Reduziergummis [2], um eine optimale Passform zu gewährleisten.
- Drehen Sie die Halteschraube [3] wieder ein.
- Ziehen Sie dabei die Schraube handfest. Verwenden Sie hierzu kein Werkzeug, um Beschädigungen zu vermeiden.
- Um den optimalen Winkel zur Fahrtrichtung einzustellen, lösen Sie mit einem Kreuzschraubendreher die Winkelverstellungsschraube [7] um 2–3 Umdrehungen.
- Stellen Sie den gewünschten Winkel ein und ziehen die Winkelverstellungsschraube [7] wieder fest.
- Schieben Sie den Scheinwerfer [6] auf den Halter [1] bis er hörbar einrastet.
- Zum Lösen drücken Sie die Scheinwerferarretierung [8] und schieben den Scheinwerfer [6] vom Halter [1] aus nach vorne.

ACHTUNG! Überprüfen Sie regelmäßig die richtige Einstellung Ihres Scheinwerfers. Der Lichtkegel muss geradeaus in Fahrtrichtung zeigen und darf nicht zu hoch eingestellt sein, um den Gegenverkehr nicht zu blenden.

Rücklicht montieren (s. Abb. B + C)

- Befestigen Sie den Halter [9] anhand der Gummilasche [11] an der Sattelstütze oder der Hinterbaustrebe. Achten Sie dabei darauf, dass sich keine Gegenstände vor dem Rücklicht [14] befinden.
- Ziehen Sie die Gummilasche [11] straff und haken Sie diese ein.
- Lösen Sie die Halteschraube [15] des Halters [9] und stellen Sie den gewünschten Winkel ein.
- Anschließend ziehen Sie die Schraube wieder fest. Ziehen Sie dabei die Schraube handfest. Verwenden Sie hierzu kein Werkzeug, um Beschädigungen zu vermeiden.

- Schieben Sie das Rücklicht [14] auf den Halter [9] bis er hörbar einrastet.
 - Zum Lösen des Rücklichts [14] drücken Sie die Rücklichtarretierung [10] und ziehen Sie das Rücklicht [14] ab.
- ACHTUNG!** Das Rücklicht muss so angebaut und eingestellt werden, dass die Bezugsachse parallel zur Fahrzeuglängsmittlebene und parallel zur Fahrbahn liegt.

Bedienung

Ein-/ausschalten

Der Scheinwerfer [6] besitzt drei Leuchtstärken.

Ein-/ -Aus-Schalter [4]	
einmal drücken	Auto Modus: Die Lichtstärke passt sich automatisch der Umgebungsbeleuchtung an. Bei eingeschaltetem Auto-Modus [5] blinkt der Schalter grün.
zweimal drücken	Power Modus (50 Lux) für Fahrten in unbeleuchteter Umgebung
dreimal drücken	Standard Modus (25 Lux) für Fahrten in beleuchteter Umgebung
viermal drücken	Eco Modus (10 Lux) für Fahrten in gut beleuchteter Umgebung
fünfmal drücken	ausschalten

Rücklicht mit Bremsanzeigefunktion

einmal drücken	Tag-Modus: Rücklicht ist aus. Bremsanzeigefunktion ist aktiv. Tag-Modus Anzeige [13b] blinkt grün.
zweimal drücken	Nacht-Modus: Rücklicht ist an. Bremsanzeigefunktion ist aktiv.
dreimal drücken	ausschalten

Scheinwerfer / Rücklicht laden (s. Abb. D + E)

- Entfernen Sie die Gummiabedeckung von der Akku-Ladebuchse [17] und verbinden das USB-Kabel [16] mit der Akku-Ladebuchse [17].
- Anschließend verbinden Sie den USB-Stecker des USB-Kabels [16] mit einem Computer / Laptop / USB-Standard-Ladegerät mit 5V DC und 500–1000 mA. Bei Verwendung von Ladegeräten mit anderen Spezifikationen kann der Akku und damit der Scheinwerfer beschädigt werden. In diesem Fall erlischt die Gewährleistung.
- Scheinwerfer [6] und Rücklicht [14] verfügen über eine Ladeanzeige. Leuchtet die Anzeige rot, so sind die Akkus entladen. Während des Ladevorgangs leuchtet die Anzeige grün. Sind die Akkus wieder einsatzbereit, erlischt die Anzeige und Sie können Scheinwerfer [6] und Rücklicht [14] benutzen.
- Um die volle Leistung der integrierten Akkus zu erhalten, laden Sie bitte den Scheinwerfer-Akku beim ersten Mal nicht kürzer als 6 Stunden (Rücklicht-Akku: nicht kürzer als 5 Stunden). Bitte beenden Sie den Ladevorgang nicht früher, auch wenn die LED bereits erloschen ist. Anschließend wird bei dem Scheinwerfer eine Ladezeit von ca. 3,5 Stunden empfohlen (empfohlene Ladezeit für das Rücklicht: 2,5 Stunden).

Reinigung und Pflege

- Die Leuchten niemals komplett unter Wasser tauchen. Benutzen Sie keine ätzenden oder scheuernden Reinigungsmittel. Hierdurch entstehen Beschädigungen an den Leuchten.
- Reinigen Sie das LED-Fahrradleuchten-Set mit einem leicht feuchten, fusselfreien Tuch.

Entsorgung



Die Verpackung besteht aus umweltfreundlichen Materialien, die Sie über die örtlichen Recyclingstellen entsorgen können.

Möglichkeiten zur Entsorgung des ausgedienten Produkts erfahren Sie bei Ihrer Gemeinde oder Stadtverwaltung.



Werfen Sie Ihr Produkt, wenn es ausgedient hat, im Interesse des Umweltschutzes nicht in den Hausmüll, sondern führen Sie es einer fachgerechten Entsorgung zu. Über Sammelstellen und deren Öffnungszeiten können Sie sich bei Ihrer zuständigen Verwaltung informieren.

Defekte oder verbrauchte Akkus müssen gemäß Richtlinie 2006/66/EG und deren Änderungen recycelt werden. Geben Sie Akkus und/ oder das Gerät über die angebotenen Sammeleinrichtungen zurück.



Umweltschäden durch falsche Entsorgung der Akkus!

Akkus dürfen nicht über den Hausmüll entsorgt werden. Sie können giftige Schwermetalle enthalten und unterliegen der Sondermüllbehandlung. Die chemischen Symbole der Schwermetalle sind wie folgt: Cd = Cadmium, Hg = Quecksilber, Pb = Blei. Geben Sie deshalb verbrauchte Akkus bei einer kommunalen Sammelstelle ab.

Bei unsachgemäßer Entsorgung der Akkus gehen wertvolle Ressourcen verloren und durch in den Akkus enthaltene Schadstoffe kann es zu einer erheblichen Gefahr für Gesundheit und Umwelt kommen. Durch die getrennte Sammlung / Entsorgung von Akkus werden Gefahren für Gesundheit und Umwelt vermieden und durch Recycling wertvolle Rohstoffe zurückgewonnen.

Garantie

Sehr geehrte Kundin, sehr geehrter Kunde,
Sie erhalten auf dieses Gerät 3 Jahre Garantie ab Kaufdatum. Im Falle von Mängeln dieses Produkts stehen Ihnen gegen den Verkäufer des Produkts gesetzliche Rechte zu. Diese gesetzlichen Rechte werden durch unsere im Folgenden dargestellte Garantie nicht eingeschränkt.

Garantiebedingungen

Die Garantiefrist beginnt mit dem Kaufdatum. Bitte bewahren Sie den Original-Kassenbon gut auf. Diese Unterlage wird als Nachweis für den Kauf benötigt. Tritt innerhalb von drei Jahren ab dem Kaufdatum dieses Produkts ein Material- oder Fabrikationsfehler auf, wird das Produkt von uns – nach unserer Wahl – für Sie kostenlos repariert oder ersetzt. Diese Garantieleistung setzt voraus, dass innerhalb der Drei-Jahres-Frist das defekte Gerät und der Kaufbeleg (Kassenbon) vorgelegt und schriftlich kurz beschrieben wird, worin der Mangel besteht und wann er aufgetreten ist. Wenn der Defekt von unserer Garantie gedeckt ist, erhalten Sie das reparierte oder ein neues Produkt zurück. Mit Reparatur oder Austausch des Produkts beginnt kein neuer Garantiezeitraum. Die Garantiezeit wird durch die Gewährleistung nicht verlängert. Dies gilt auch für ersetzte und reparierte Teile. Eventuell schon beim Kauf vorhandene Schäden und Mängel müssen sofort nach dem Auspacken gemeldet werden. Nach Ablauf der Garantiezeit anfallende Reparaturen sind kostenpflichtig.

Garantieumfang

Das Gerät wurde nach strengen Qualitätsrichtlinien sorgfältig produziert und vor Anlieferung gewissenhaft geprüft. Die Garantieleistung gilt für Material- oder Fabrikationsfehler. Diese Garantie erstreckt sich nicht auf Produktteile, die normaler Abnutzung ausgesetzt sind und daher als Verschleißteile angesehen werden können oder für Beschädigungen an zerbrechlichen Teilen, z. B. Schalter, Akku oder die aus Glas gefertigt sind. Diese Garantie verfällt, wenn das Produkt beschädigt, nicht sachgemäß benutzt oder gewartet wurde. Für eine sachgemäße Benutzung des Produkts sind alle in der Bedienungsanleitung aufgeführten Anweisungen genau einzuhalten. Verwendungszwecke und Handlungen, von denen in der Bedienungsanleitung abgeraten oder vor denen gewarnt wird, sind unbedingt zu vermeiden. Das Produkt ist lediglich für den privaten und nicht für den gewerblichen Gebrauch bestimmt. Bei missbräuchlicher und unsachgemäßer Behandlung, Gewaltanwendung und bei Eingriffen, die nicht von unserer autorisierten Service-Niederlassung vorgenommen wurden, erlischt die Garantie.

Um eine schnelle Bearbeitung Ihres Anliegens zu gewährleisten, folgen Sie bitte den folgenden Hinweisen:

- Bitte halten Sie für alle Anfragen den Kassenbon und die Artikelnummer als Nachweis für den Kauf bereit.
- Die Artikelnummer entnehmen Sie bitte dem Typenschild oder dem Titelblatt dieser Anleitung.
- Sollten Funktionsfehler oder sonstige Mängel auftreten, kontaktieren Sie bitte zunächst die nachfolgend benannte Serviceabteilung telefonisch oder per E-Mail.
- Ein als defekt erfasstes Produkt können Sie dann unter Beifügung des Kaufbelegs (Kassenbon) und Angabe, worin der Mangel besteht und wann er aufgetreten ist, für Sie portofrei an die Ihnen mitgeteilte Service-Anschrift übersenden. Bitte beachten Sie, dass unbedingt vor Versand die Serviceabteilung informiert werden muss!

Auf www.lidl-service.com können Sie diese und viele weitere Handbücher, Produktvideos und Software herunterladen.

DE

KLB GmbH
Diekbree 8, DE-48157 Münster, DEUTSCHLAND
Tel: +49 2 51 132 37 57
E-Mail: de@klb-service.eu
www.klb-service.eu

AT

KLB GmbH
Diekbree 8, DE-48157 Münster, DEUTSCHLAND
Tel: +49 2 51 132 37 57
E-Mail: at@klb-service.eu
www.klb-service.eu

CH

KLB GmbH
Diekbree 8, DE-48157 Münster, DEUTSCHLAND
Tel: +49 2 51 132 37 57
E-Mail: ch@klb-service.eu
www.klb-service.eu

IAN 294079

AT

KLB GmbH

Diekbree 8
DE-48157 Münster
DEUTSCHLAND

Stand der Informationen: 10/2017
Ident.-No.: 14141102017-AT